



INREKA PLOŠINY SERVIS, s.r.o.

KUPNÍ SMLOUVA

uzavřená mezi níže uvedenými stranami

I. Smluvní strany

Prodávající: **INREKA PLOŠINY SERVIS, s.r.o.**
Sídlo: U Korečnice 1768, 688 01 Uherský Brod
zapsán v OR vedeném KS v Brně, C 46132
Zastoupení: Jiří Strnad, jednatel
IČ: 26933195
DIČ: CZ26933195
Bankovní spojení: Citfin, spořitelní družstvo
Číslo účtu: 1071249/2060
IBAN: CZ1720600000000001071249
Tel: +420 605 260 765
E-mail: strnad@inrekaplosiny.cz

a

Kupující: **NOVOVITAL, príspevková organizácia**
Sídlo: Hlavné námestie 7, 940 35 Nové Zámky, SK
zapsán v OR vedeném OS v Nitře, 10058/N
Zastoupení: Ing. Ľudovít Lebó, ředitel
IČO: 34014721
IČ DPH: SK2020143191

II. Předmět smlouvy

Smluvní strany se dohodly na dodání nové pracovní plošiny **HX200EX na podvozku Iveco Daily 35S14**, dle nabídky, která je nedílnou součástí této smlouvy (dále jen „předmět smlouvy“), přičemž se prodávající zavazuje tento předmět smlouvy dodat a kupující se zavazuje předmět smlouvy odebrat a zaplatit za něj kupní cenu, to vše za podmínek dohodnutých v této kupní smlouvě.

III. Dodací podmínky

1. Prodávající se zavazuje dodat předmět smlouvy kupujícímu do **31.01.2022**.
2. Místo dodání: sídlo kupujícího.
3. Přesné datum předání a převzetí předmětu smlouvy bude mezi stranami dohodnuto v závislosti na připravenosti předmětu smlouvy k předání. Okamžikem předání je splněna povinnost prodávajícího dodat předmět smlouvy.
4. Okamžikem předání a převzetí předmětu smlouvy přechází nebezpečí vzniku škody na předmětu smlouvy na kupujícího. V případě prodlení kupujícího s převzetím předmětu smlouvy na něj přechází nebezpečí vzniku škody na předmětu smlouvy ke dni, kdy by předmět smlouvy připraven k předání a kupující byl vyzván k jeho převzetí.

INREKA PLOŠINY SERVIS, s.r.o. se sídlem U Korečnice 1768, 688 01 Uherský Brod
společnost zapsána v OR vedeném Krajským soudem v Brně oddíl C, vložka 46132,
IČO: 26933195, DIČ: CZ26933195, bank.spoj.:KB Uherský Brod, č.úctu: 35-1314220297/0100
Tel.: +420 605 260 765, E-mail: strnad@inrekaplosiny.cz



5. O předání a převzetí předmětu smlouvy bude pořízen předávací protokol, jenž se stane přílohou této smlouvy. Předávací protokol nabývá platnosti podpisem oprávněných osob obou smluvních stran.

IV. Záruční doba

1. Prodávající poskytuje kupujícímu plnou záruku na pracovní plošinu v délce 12 měsíců, přičemž záruční doba počíná běžet dnem předání předmětu smlouvy dle č. III této smlouvy.
2. Záruka na vozidlo dle platných záručních podmínek výrobce.
3. Záruka se nevztahuje na vady způsobené nevhodným užitím předmětu smlouvy, přetížením předmětu smlouvy či vady vzniklé v důsledku použití předmětu smlouvy v rozporu s dodanou dokumentací, popř. porušením záručních podmínek uvedených v záruční a servisní knížce pracovní plošiny.
4. Prodávající se zavazuje zajistit servis pracovní plošiny prostřednictvím výjezdového vozidla při zajištění vhodných prostor pro opravu v areálu kupujícího, nebo servis v areálu prodávajícího dle platných servisních podmínek prodávajícího.
5. Kupující je oprávněn použít technickou dokumentaci výhradně za účelem údržby a provozu předmětu smlouvy. Dokumentaci poskytnutou prodávajícím je možné předat třetí osobě výhradně s písemným souhlasem prodávajícího. Kupující odpovídá prodávajícímu za škodu, která by mu mohla vzniknout v případě porušení povinností kupujícího dle tohoto odstavce.

V. Kupní cena

Cena dodávané pracovní plošiny HX200EX na podvozku Iveco Daily 35S14 je **66.980 € bez DPH**, slovy: šedesát šest tisíc devět set osmdesát eur.

1. Kupujícímu bude spolu s předmětem smlouvy předána faktura se splatností 30 dní.
2. Faktura (daňový doklad) či jiné účetní doklady musí obsahovat náležitosti daňového dokladu dle zákona č. 235/2004 Sb., o dani z přidané hodnoty, ve znění pozdějších předpisů. V případě, že účetní doklady nebudou mít odpovídající náležitosti, je Kupující oprávněn zaslat je ve lhůtě splatnosti zpět prodávajícímu k doplnění, aniž se tak dostane do prodlení se splatností. Důvody vrácení sdělí Kupující prodávajícímu písemně zároveň s vráceným daňovým dokladem. V závislosti na povaze závady je poskytovatel povinen daňový doklad včetně jeho příloh opravit nebo vyhotovit nový. Lhůta splatnosti počíná běžet znovu od opětovného zaslání náležitě doplněných či opravených dokladů.
3. Vlastnictví k předmětu smlouvy přechází na kupujícího až v okamžiku plného uhrazení kupní ceny.



VI. Závěrečná ustanovení

1. Tato smlouva nabývá platnosti a účinnosti dnem jejího podpisu oběma smluvními stranami.
2. Tuto smlouvu je možné měnit pouze písemně sjednanými a číslovanými dodatky, které jsou datovány a opatřeny podpisy oprávněných zástupců obou smluvních stran.
3. Smluvní strany prohlašují, že si tuto smlouvu řádně přečetly, že odpovídá jejich vůli, není sjednána v tísní ani za nápadně nevýhodných podmínek a na důkaz toho připojují své podpisy.
4. Smlouva je vyhotovena ve dvou vyhotoveních, z nichž po jednom obdrží každá strana.

V dne V *Nových Zámkách* dne *11.1.2022*

.....
INREKA PLOŠINY SERVIS, s.r.o.
Jiří Strnad
prodávající

.....
NOVOVITAL
Ing. Ludovít Lebo
kupující



-12-

NOVOVITAL

940 35 Nové Zámky
Hlavné námestie č.7

IČO: 34014721 IČ DPH: SK2020143191



INREKA PLOŠINY SERVIS, s.r.o.

Nabídka na dodání pracovní plošiny kloubovo-teleskopické koncepce HX 200 EX na podvozku Iveco Daily, EURO 6d, celková hmotnost do 3,5t - ovládání plně hydraulické.

Plošina s dvojitým teleskopickým ramenem je nabízena na podvozku Iveco Daily s výkonem motoru 140 koní.

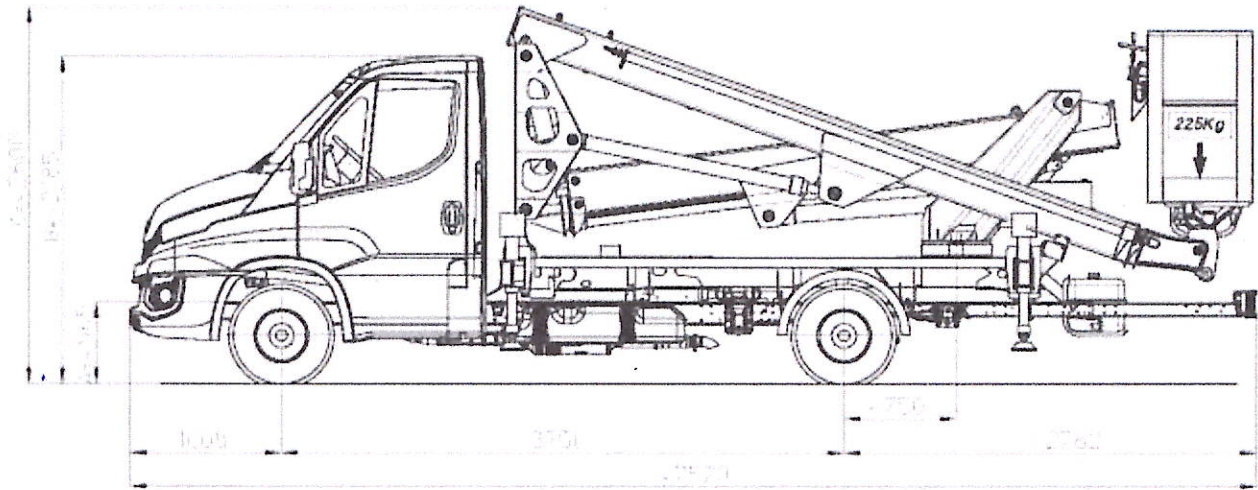
Plošina je moderní koncepce a plně vybavená, ramena a klec vyrobeny z hliníku (nepodléhajícího korozi), koš s ovládacími prvky plošiny a zásuvkou 230 V pro připojení ručního nářadí, start a stop motoru vozidla z pracovní klece atd. Plošina má moderní, ale přitom maximálně jednoduché ovládání tzv. přímou hydraulikou. Vedení všech kabelů je uvnitř ramen plošiny. Barva plošiny je volitelná



Parametry:

Pracovní výška:	19,9 metru
Boční dosah:	9,6 metru při 225 kg v kleci
Maximální nosnost:	225 kg
Koncepce ramene:	dvě teleskopická ramena spojená kloubem, výsuv zajištěn vícenásobnými teleskopickými válci bez použití řetězů
Rotace ramene:	380°
Otáčení klece:	65° + 65°
Pracovní koš:	140x70x110 cm, vyroben z hliníku
Pohon plošiny:	hydraulický od motoru vozidla přes PTO
Ovládání:	proporcionální, plně hydraulické
Podpěry:	typ H, volitelně výsuvné do boku

INREKA PLOŠINY SERVIS, s.r.o. se sídlem U Korečnice 1768, 688 01 Uherský Brod, společnost zapsána v OR vedeného Krajským soudem v Brně oddíl C, vložka 46132, IČO: 26933195, DIČ: CZ26933195, bank.spoj.: KB Uherský Brod, č.úctu: 35-1314220297/0100
Tel.: +420 605 260 765, E-mail: strnad@inrekaplosiny.cz

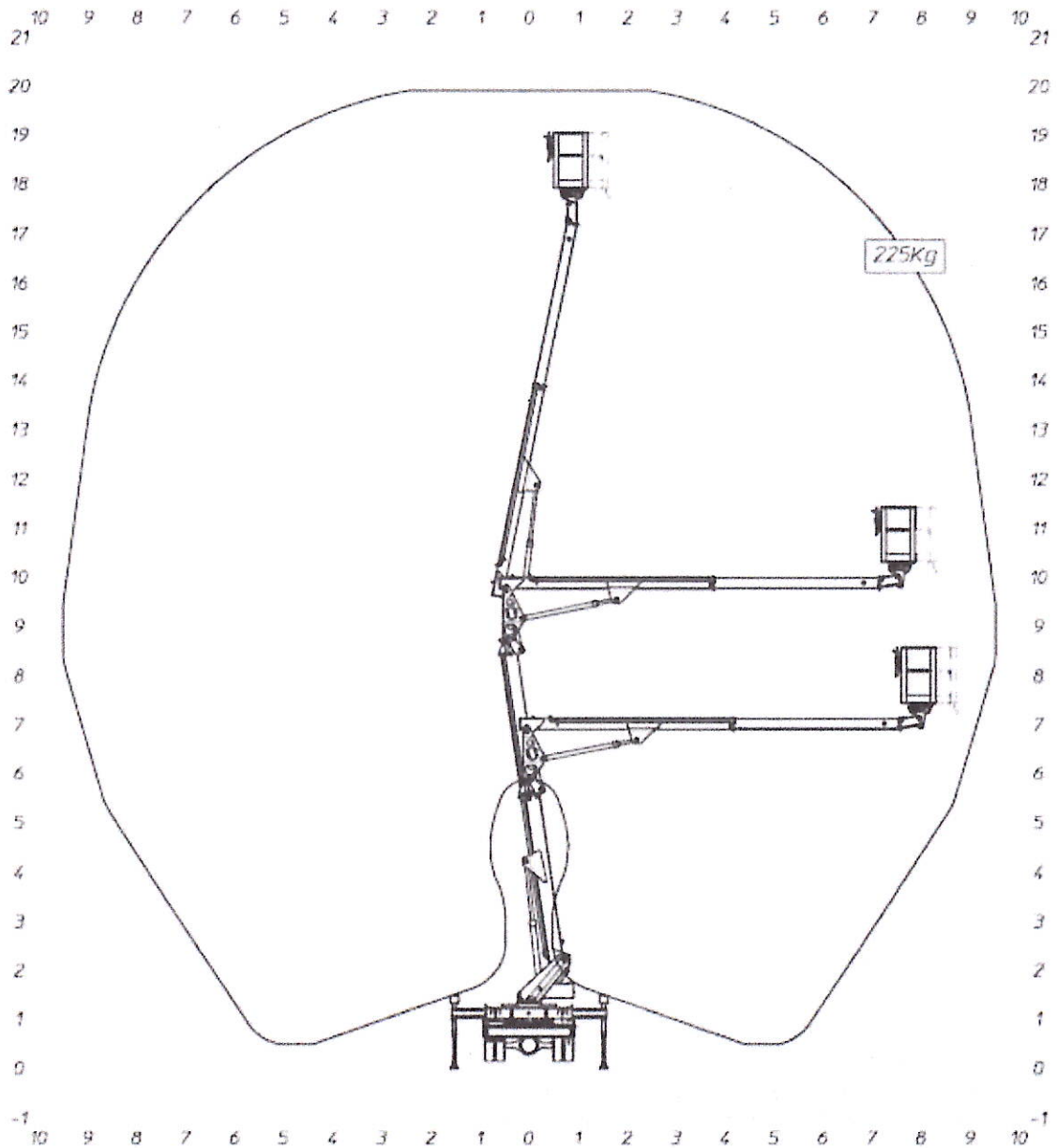


Obr. Rozměrový výkres plošiny na podvozku Nissan Cabstar

Standardní provedení:

Proporcionální plně hydraulické („přímá hydraulika“) ovladače umístěné v kleci s možností několika směrů pohybu současně, druhý ovladač na otoči pro variantní obsluhu

- Ovládání podpěr vozidla na rámu
- Ochrana proti přetížení klece
- Blokační ventily na všech hydraulických komponentech
- Křížová blokáce ovládání podpěr a teleskopického ramene
- Ruční pumpa pro nouzové sbalení plošiny v případě poruchy
- Podlaha klece z protiskluzného hliníkového plechu
- Start/stop motoru vozidla z klece i rámu plošiny
- Zásuvka 230 V v kleci
- Měřič motohodin
- Bezpečnostní zařízení podle CE direktivy



Obr. Pracovní diagram plošiny s podpěrami vysunutými do boku

Na pracovní plošinu je poskytována plná záruka v délce 12 měsíců. Záruční i pozáruční servis pracovní plošiny zajišťuje společnost INREKA PLOŠINY SERVIS, s.r.o.



V rámci dodávky je možné dodat i příslušenství na přání - např. ohrádku pochozí plochy plošiny, bedny na uložení materiálu a nářadí apod



Obr. Teleskopická koncepce umožňuje práci s ramenem plošiny na silnici mimo průjezdní profil vozovky

Cena za pracovní plošinu HX200EX včetně podvozku Iveco Daily EURO 6d je 66.980 EUR bez DPH.

Příslušenství zdarma v rámci základní uvedené ceny:

- světelný program - výstražné predátory 4ks (v před. a zad. části vozidla)
- zásuvku 12V na rám plošiny a magnetický maják
- schrány na nářadí a materiál – plastové, těsněné, uzamykatelné 2ks
- hliníková ohrádku ložné plochy
- podložky podpěr 4ks vč držáku na rámu
- **na přání barva lakovaných prvků – svítivá zelená RAL 6038**

Na spolupráci se těší

INREKA PLOŠINY SERVIS, s.r.o.

Jiří Strnad – jednatel, tel.: +420 605 260 765

INREKA PLOŠINY SERVIS, s.r.o. se sídlem U Korečnice 1768, 688 01 Uherský Brod,
společnost zapsána v OR vedeného Krajským soudem v Brně oddíl C, vložka 46132,
IČO: 26933195, DIČ: CZ26933195, bank.spoj.: KB Uherský Brod, č.úctu: 35-1314220297/0100
Tel.: +420 605 260 765, E-mail: strnad@inrekaplosiny.cz



INREKA PLOŠINY SERVIS, s.r.o. se sídlem U Korečnice 1768, 688 01 Uherský Brod,
společnost zapsána v OR vedeného Krajským soudem v Brně oddíl C, vložka 46132,
IČO: 26933195, DIČ: CZ26933195, bank.spoj.: KB Uherský Brod, č.účtu: 35-1314220297/0100
Tel.: +420 605 260 765, E-mail: strnad@inrekaplosiny.cz

W



INREKA PLOŠINY SERVIS, s.r.o. se sídlem U Korečnice 1768, 688 01 Uherský Brod,
společnost zapsána v OR vedeného Krajským soudem v Brně oddíl C, vložka 46132,
IČO: 26933195, DIČ: CZ26933195, bank.spoj.: KB Uherský Brod, č.účtu: 35-1314220297/0100
Tel.: +420 605 260 765, E-mail: strnad@inrekaplosiny.cz